

tavolo basso
progettato da turi aquino

bacio

Chi realizza arredi sa che la sfida più complessa la pongono i punti di giunzione: incastrare due o più elementi e farlo in maniera armoniosa, senza strappi o forzature, è una vera arte. Cosa succede, poi, se le parti da unire sono di materiali differenti per consistenza, effetto tattile e conformazione della struttura interna? L'impegno diventa maggiore, ma il risultato ripagherà di ogni sforzo. Bacio è l'incontro tra materie prime molto diverse: il fibroso bambù, tenue di colore, ma forte nella sostanza; la pietra pece tipica dei dintorni di Ragusa, che dice molto del carattere della terra alla quale appartiene; e, infine, la lamiera nera, fredda al contatto, eppure così solida, un vero puntello che sostiene. Su questo tavolo s'intrecciano anche i ricordi di geografie diverse: la Sicilia, infatti, è terra di scambio culturale e la sua ricchezza nasce proprio dal congiungimento di tante storie che si sono fuse perché qui hanno trovato accoglienza.

Who creates furniture knows that the most complicated challenge is the junction points: mixing two or more elements and doing it harmoniously, without tears or forcing, is a real art. What happens, then, if the parts to be joined are of different materials for compactness, tactile effect and form of the inner structure? The work becomes greater, but the result will pay back for every effort. Bacio is the meeting between very different raw materials: the fibrous bamboo, soft, but strong in substance; the pitch stone typical of the surroundings of Ragusa, which tells a lot about the nature of the territory to which it belongs; and finally, the black metal sheet, cold to the touch, and yet so sturdy, a real prop that supports. Memories of different geographies are also intertwined on this table: Sicily, in fact, is a land of cultural exchange and its wealth is born precisely from cohesion of many stories that have merged because they have found hospitality here.

coffee table
designed by turi aquino

bacio



tavolo basso
progettato da turi aquino

bacio

coffee table
designed by turi aquino

bacio

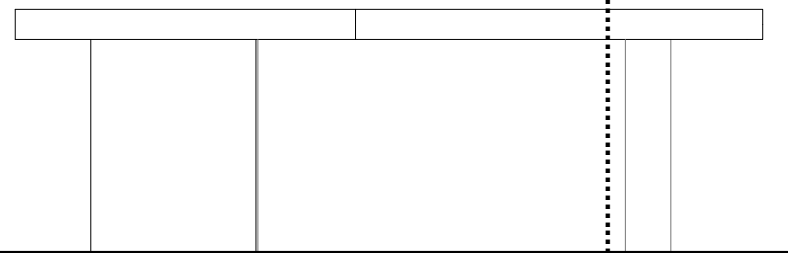
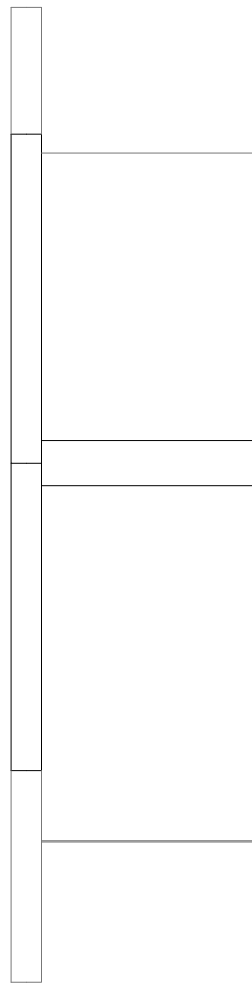
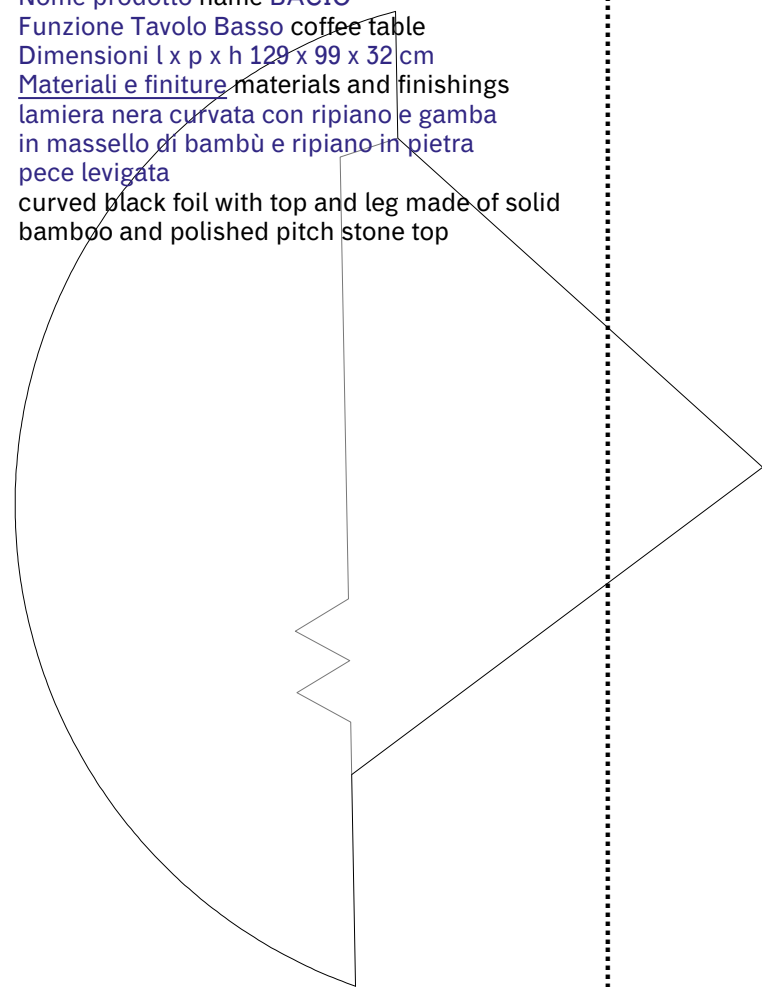
Codice code 009
Designer Turi Aquino
Nome prodotto name BACIO
Funzione Tavolo Basso coffee table
Dimensioni l x p x h 129 x 99 x 32 cm
Materiali e finiture materials and finishings
lamiera nera curvata con ripiano e gamba
in massello di bambù e ripiano in pietra
pece levigata
curved black foil with top and leg made of solid
bamboo and polished pitch stone top



tavolo basso
progettato da turi aquino

bacio

Codice code 009
Designer Turi Aquino
Nome prodotto name BACIO
Funzione Tavolo Basso coffee table
Dimensioni l x p x h 120 x 99 x 32 cm
Materiali e finiture materials and finishings
lamiera nera curvata con ripiano e gamba
in massello di bambù e ripiano in pietra
pece levigata
curved black foil with top and leg made of solid
bamboo and polished pitch stone top



coffee table
designed by turi aquino

bacio

scala scale 1 : 10

